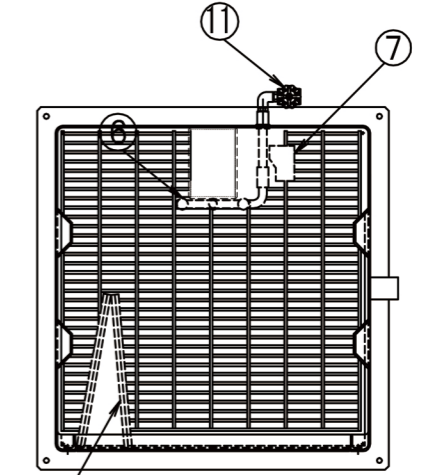
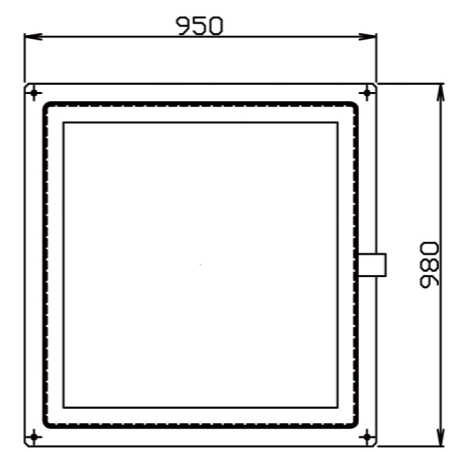


A-A



B-B



C-C

工事名称

物件名

図面名称

EシャワーⅡ ZK-KSW2-SB-KR-HR

作図

検図

図面番号

縮尺 1/20 単位 mm.



蒲田工業 株式会社  
KAMATA KOUGYOU, CO., LTD